



основные характеристики

- Корпус и крышка из чугуна GG25.
- Фильтр – нержавеющая сталь SAE 304
- Присоединительные размеры соответствуют нормам DIN 3202 F1.
- Фланцы соответствуют нормам ISO 7005 - 2
- Доступные размеры от DN15 до DN400.

применение

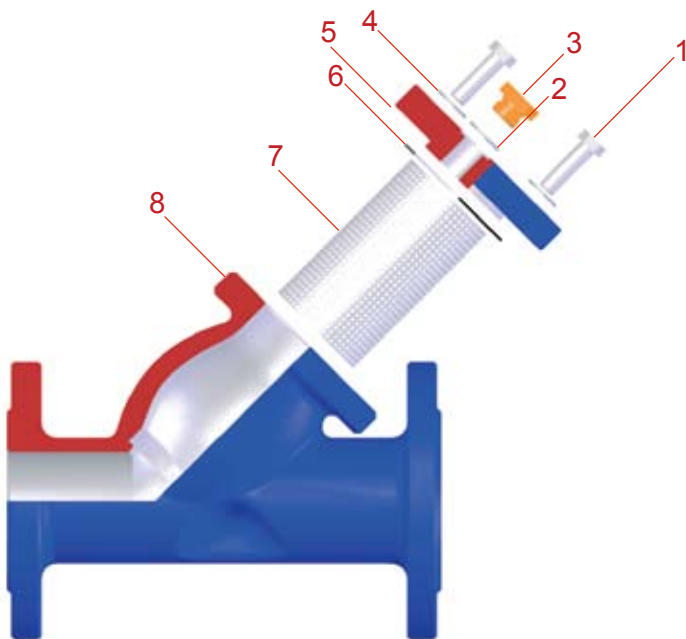
Пар, природный газ, системы холодного и горячего водоснабжения, системы подачи горячей воды высокого давления, а также системы подачи сжатого воздуха, сжиженный нефтяной газ, химические жидкости т.д.

рабочая температура

Макс. +200°C

PN 16 ФИЛЬТР СЕТЧАТЫЙ ЧУГУННЫЙ ФЛАНЦЕВЫЙ (FAF 2500)

ТЕХНИЧЕСКИЙ РИСУНОК И МАТЕРИАЛЫ



ДЕТАЛИ И МАТЕРИАЛЫ

1	Болт / DIN 933
2	О - образное кольцо / PTFE
3	Пробка / Латунь MS58
4	Шайба / Сталь
5	Крышка / Чугун литейной GG25
6	Сальниковое уплотнение
7	Фильтр / Сталь нержавеющая SAE 304
8	Корпус / Чугун литейной GG25

ХАРАКТЕРИСТИКИ МАТЕРИАЛОВ

ТИП МАТЕРИАЛА	СВОЙСТВА МАТЕРИАЛА
Чугун литейной GG 25	Предел прочности = 250-350 Н/мм ² Твердость HB = Max. 250
Пластичный чугун GGG 40	Предел прочности = 400-550 Н/мм ² Твердость HB = Max. 135-185
Сталь нержавеющая SAE-304	C max = 0.08 Si Max.=1 Mn Max.=2 Cr = 18-20 Ni = 8 - 10.5
PTFE	Плотность= 2.13-2.23 г/мм ³ Предел прочности = 250-300 кг/см ² Рабочая температура = -85°C / +200°C
Графитовое кольцо	Чистота графита = 98% Плотность = 1,6гр/см ³
Ст.37	C = < = 0.2 P Max.= 0.06 S Max.= 0.05 Предел прочности = 360-440 Н/мм ²

размеры крепежных элементов

DN	БОЛТ		ГАЙКА КОЛ-ВО	ЗАТЯЖНОЕ УСИЛИЕ КГ*М	РАЗМЕР ПОД КЛЮЧ М
	РАЗМЕР	КОЛ-ВО			
15	M 12 X 45	4 X 2	4 X 2	7	18
20	M 12 X 45	4 X 2	4 X 2	7	18
25	M 12 X 45	4 X 2	4 X 2	7	18
32	M 16 X 50	4 X 2	4 X 2	16	24
40	M 16 X 50	4 X 2	4 X 2	16	24
50	M 16 X 55	4 X 2	4 X 2	16	24
65	M 16 X 55	4 X 2	4 X 2	16	24
80	M 16 X 60	8 X 2	8 X 2	16	24
100	M 16 X 60	8 X 2	8 X 2	16	24
125	M 16 X 65	8 X 2	8 X 2	16	24
150	M 20 X 70	8 X 2	8 X 2	22.5	30
200	M 20 X 80	12 X 2	12 X 2	22.5	30
250	M 24 X 85	12 X 2	12 X 2	38	36
300	M 24 X 85	12 X 2	12 X 2	38	36
350	M 24 X 100	16 X 2	16 X 2	38	36
400	M 27 X 100	16 X 2	16 X 2	105	41

ПРИМЕЧАНИЕ: Размеры для стандартных фланцев

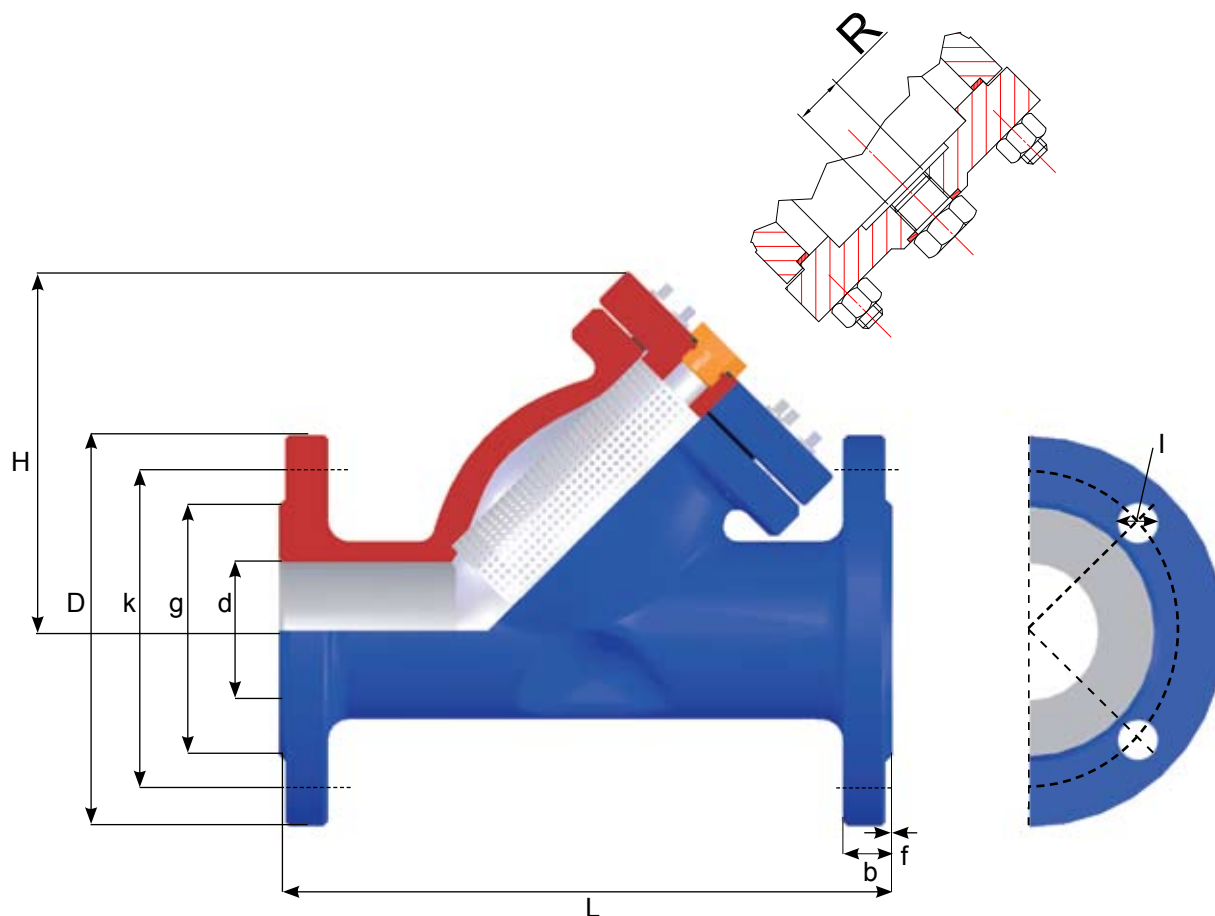
РАЗМЕРЫ ЯЧЕЕК ФИЛЬТРОВ

DN	Фильтр	Размер ячейки сетки, мм x мм	Диаметр проволоки, мм	Диаметр ячейки перфорированного листа, мм	Толщина перфорированного листа	Расстояние между ячейками перфорированного листа, мм
15-25	Сетка (внутренний фильтр)	0,8	0,5	-	-	-
32-65	Сетка (внутренний фильтр) + перфорированный лист (внешний фильтр)	0,8	0,5	1	0,5	1,0
80	Сетка (внутренний филтр) + перфорированный лист (внешний фильтр)	0,8	0,5	1,5	0,5	1,5
100-200	Сетка (внутренний фильтр) + перфорированный лист (внешний фильтр)	0,8	0,5	3,0	1,0	1,5
250-400	Сетка (внутренний фильтр) + перфорированный лист (внешний фильтр)	0,8	0,5	3,0	1,5	1,5

* Фильтры с другими размерами ячейки поставляются согласно запросам клиента.

PN 16 ФИЛЬТР СЕТЧАТЫЙ ЧУГУННЫЙ ФЛАНЦЕВЫЙ (FAF 2500)

РАЗМЕРЫ И ХАРАКТЕРИСТИКИ



FAF 2500

PN 16 фильтр сетчатый чугунный фланцевый

DN	TS	ISO										Характеристики		
mm	L	d	g	k	D	H	R	I	b	f	Число отверстий	Пропускная способность м3/час	Вес, кг	
15	130	15	46	65	95	68	3/8"	14	14	2	4	4.6	3	
20	150	20	56	75	105	80	3/8"	14	16	2	4	8.6	3.8	
25	160	25	65	85	115	87	3/8"	14	16	3	4	13.5	4.9	
32	180	32	76	100	140	129	3/8"	19	18	3	4	22.4	7.4	
40	200	40	84	110	150	145	3/8"	19	18	3	4	34.5	8	
50	230	50	99	125	165	136	3/8"	19	20	3	4	53.1	10.8	
65	290	65	118	145	185	170	1/2"	19	20	3	4	78.8	14.6	
80	310	80	132	160	200	205	1/2"	19	22	3	8	122.2	19.8	
100	350	100	156	180	220	226	1/2"	19	24	3	8	182.8	28.5	
125	400	125	184	210	250	270	1/2"	19	26	3	8	284.5	41	
150	480	150	211	240	285	327	1/2"	23	26	3	8	396.6	58	
200	600	200	266	295	340	363	1/2"	23	30	3	12	700.0	101.5	
250	730	250	319	355	405	511	1/2"	28	32	3	12	905.3	188	
300	850	300	370	410	460	534	1/2"	28	32	4	12	1189	233	
350	980	350	429	470	520	773	1"	28	36	4	16	1476	375	
400	1100	400	480	525	580	830	1"	31	38	4	16	1804	580	

инструкция по эксплуатации фильтра сетчатого чугунного фланцевого

Следуйте нижеприведенной инструкции по эксплуатации фильтра сетчатого чугунного фланцевого.

ДЕМОНТИРОВАНИЕ

- Убедитесь, что нет никакой подачи рабочей жидкости на линии, где установлен фильтр.
- Отвинтите гайки на крышке (5), снимите шайбы (4) и крышку с корпуса (8).
- Извлеките фильтр (7) из корпуса (8).

ОСМОТР И ОЧИСТКА

- Очистите фильтр под струей воды или с помощью щетки. При наличии деформации, которая может быть вызвана интенсивным образованием осадка – замените фильтр.
- Тщательно очистите корпус и места, предназначенные для уплотнения. При необходимости замените уплотнения.
- Вы можете сделать запрос на новое уплотнение (6) в нашей компании или же использовать двухмиллиметровый изоляционный материал марки Klingerit, вырезав в соответствии с формой прокладки.

СБОРКА

- Расположите прокладку (6) на крышке (5) и установите фильтр (7) в гнезде на крышке.
- Соберите фильтр с крышкой и в корпусе (8), состыковав с отверстием фильтра в корпусе.
- Установите шайбы (4) и гайки, затяните их в противоположных парах.

Таблица зависимости температуры от максимального давления для чугунных фланцев GG 25 (В соответствии с ISO 7005-2 таблица 16)

Давление ISO PN	Температура					
	От -10 до 120	150	200	250	300	350
	Максимальное давление, БАР					
10	10	9,5	9	8	7	5,5
16	16	15,2	14,4	12,8	11,2	8,8
20	15,5	14,8	13,9	12,1	10,2	8,6
25	25	23,8	22,5	20	17,5	13,8
40	40	38	36	32	28	22
50	40,2	39	36	35	33	31

Таблица зависимости температуры от максимального давления для чугунных фланцев GGG 40 (В соответствии с ISO 7005-2 таблица 17)

Давление ISO PN	Температура						
	От -10 до 120	120	150	200	250	300	350
	Максимальное давление, БАР						
10	10	10	9,7	9,2	8,7	8	7
16	16	16	15,5	14,7	13,9	12,8	11,2
20	17,5	15,5	14,8	13,9	12,1	10,2	8,6
25	25	25	24,3	23	21,8	20	17,5
40	40	40	38,8	36,8	34,8	32	28
50	44	40,2	39	36	35	33	31